

10. Свидетельство о приемке.

Датчик соответствует техническим условиям ВТИЮ.3428.007.2007 ТУ и признан годным к эксплуатации.

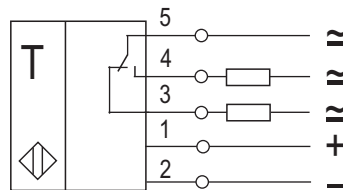
Примечание:

Изготовитель оставляет за собой право внесения несущественных изменений конструкции не влияющих на эксплуатационные характеристики.

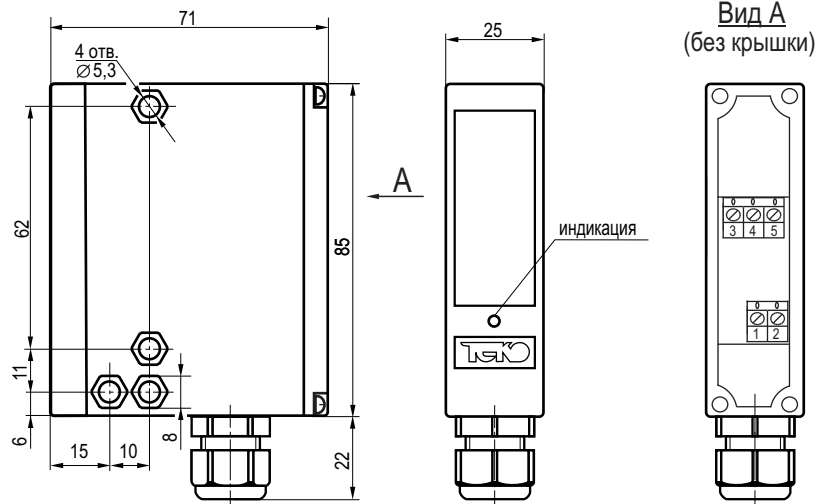
Дата выпуска _____

Представитель ОТК _____ МП

Схема подключения



Габаритный чертеж.



**Выключатель
оптический бесконтактный
OV IT61P-56-2000-L**

**Паспорт.
Руководство по эксплуатации
OV IT61P-56-2000-L.000 ПС**

1. Назначение.

Выключатель (датчик) предназначен для обнаружения контролируемого объекта и коммутации исполнительных устройств промышленной автоматики.

2. Принцип действия.

Датчик имеет излучатель и приемник, встроенные в корпус. Луч света инфракрасного спектра от излучателя попадает на объект и, отражаясь от него, попадает в приемник, вызывая изменение выходного сигнала датчика.

3. Технические характеристики.

Формат, мм	71x85x25
Дальность действия	≤2000 мм
Допустимая освещенность	2000 Люкс
Диапазон рабочих напряжений питания, U_b	15...30 В DC
Максимальное коммутируемое напряжение	240 В AC / 60 В DC
Номинальный коммутируемый рабочий ток, I_e	≤1,5 А
Собственный ток потребления, I_o	≤55 мА
Категория применения	DC13/AC140
Частота циклов оперирования, F_{max}	25 Гц
Задержка вкл./откл., не более	20 мс
Коэффициент пульсаций питающего напряжения	≤15%
Диапазон рабочих температур	-15°C...+65°C
Индикация срабатывания	Есть
Материал корпуса	Д16Т
Присоединение	Клеммник Ø4,3...6,3мм/max1,5мм ²
Степень защиты по ГОСТ 14254-96	IP67

4. Содержание драгметаллов, мг.

Золото	0,6816
Серебро	-
Палладий	-

5. Комплектность поставки:

Датчик - 1 шт.

Паспорт (на каждые 20 датчиков в транспортной таре) - 1 шт.

6. Указание мер безопасности.

- Все подключения к датчику производить при отключенном напряжении питания.
- По способу защиты от поражения электрическим током датчики соответствуют классу I по ГОСТ Р МЭК 536.
- Датчик предназначен для работы во взрывобезопасной среде, не содержащей агрессивных газов и паров в концентрациях, приводящих к коррозии металлов.

7. Указания по установке и эксплуатации.

- Закрепить датчик на объекте.
- Рабочее положение - любое.
- Проверить маркировку выводов приемника и излучателя и подключить в соответствии со схемой подключения. Не допускаются перегрузки и короткие замыкания в нагрузке.
- Режим работы ПВ100.

8. Правила хранения и транспортирования.

8.1. Условия хранения в складских помещениях:

- Температура +5°C...+35°C
- Влажность, не более 85%.

8.2. Условия транспортирования:

- Температура -50...+50°C.
- Влажность до 98% (при +35°C).
- Атмосферное давление 84,0...106,7 кПа.

9. Гарантийные обязательства.

Гарантийный срок 24 месяца со дня ввода в эксплуатацию, но не более 36 месяцев со дня отгрузки потребителю при условии соблюдения правил транспортировки, хранения, монтажа, эксплуатации.